

02
03

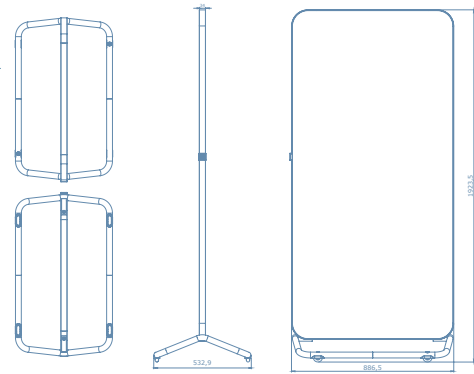
Cha
mele
eon

Get your
ideas moving

Neue Ideen finden in Organisationen breiteren Rückhalt, wenn sie für jeden gut sichtbar sind. Die transportablen Schreibtafeln der Serie „Chameleon“ bringen Informationen wörtlich bis an jeden Schreibtisch.

Gutes Design harmoniert mit jeder Einrichtung! Diese Tafeln mit ihrem stilvollen Design und der hochwertigen Verarbeitung können sich sehen lassen, passen sich aber zugleich wie Chamäleons der Einrichtung an!

04
05



Chameleon Mobile

Design und Funktionalität Hand in Hand. Dieses elegante Whiteboard ist verfahrbar, wodurch es sich auf einfache Weise an jeden gewünschten Arbeitsplatz ziehen lässt. Vor allem in Großraumbüros, in denen die Schreibtische oft nicht direkt an einer Wand angeordnet sind, kommen die Vorteile einer mobilen, freistehenden Schreibtafel gut zu ihrem Recht. Mit Blick für Ästhetik wurde den funktionalen Details große Aufmerksamkeit gewidmet.

Je nach Farbwahl – Blau, Grau oder Weiß – können Sie dieses Produkt auffallend gestalten oder dezent in die Einrichtung integrieren. Für jede Rahmenfarbe gibt es eine passende Glas- oder Pinnwandfläche. Die Emaillefläche ist in allen Fällen weiß.



Chameleon

Chameleon Mobile ist eine beidseitig verwendbare Tafel. Auf beiden Seiten besteht unabhängig voneinander die Wahl zwischen farbigem Glas, weißem Emaille oder einer Pinnwandfläche.





Der Stahlfuß und der Aluminiumrahmen um die Tafel sind matt pulverbeschichtet und verleihen dem Produkt einen edlen Akzent. Die Tafel wird hierdurch zu einem echten Blickfang, der sich dennoch harmonisch in die Einrichtung fügt.



Die warme Cognacfarbe der Zugschleife aus echtem Büffelleider bietet einen schönen Kontrast zum strengen Styling der Schreib- und Pinnwandflächen.



Dank der versenkten, transparenten Skate-Rolle scheint Chameleon Mobile über den Fußboden zu schweben, sowohl auf harten als auch auf weichen Böden.

Schreibfläche

Glas



Eigenschaften:

- Die Fläche besteht aus 4 mm dickem, gehärtetem Sicherheitsglas in der Farbe des Rahmens
- 25 Jahre Garantie auf die perfekte trockene Abwischbarkeit
- Magnetisch für Glastafelmagnete
- Glas spiegelt stärker als Emaille

Weißer Rahmen
Fuß + Tafelrahmen RAL 9016
Glas RAL 9003

Blauer Rahmen
Fuß + Tafelrahmen RAL 5024
Glas RAL 10761

Grauer Rahmen
Fuß + Tafelrahmen RAL 7073
Glas RAL 7M45

Emaile



Eigenschaften:

- Emaile wird bei 800 °C gebrannt und ist dadurch kratzfest
- 25 Jahre Garantie auf die perfekte trockene Abwischbarkeit
- Magnetisch für alle Magneten
- Emaile spiegelt weniger stark als Glas
- Tinte ist auf Emaile am besten lesbar

Weißer Rahmen
Fuß + Tafelrahmen RAL 9016
Emaile weiß

Blauer Rahmen
Fuß + Tafelrahmen RAL 5024
Emaile weiß

Grauer Rahmen
Fuß + Tafelrahmen RAL 7073
Emaile weiß

Bulletin



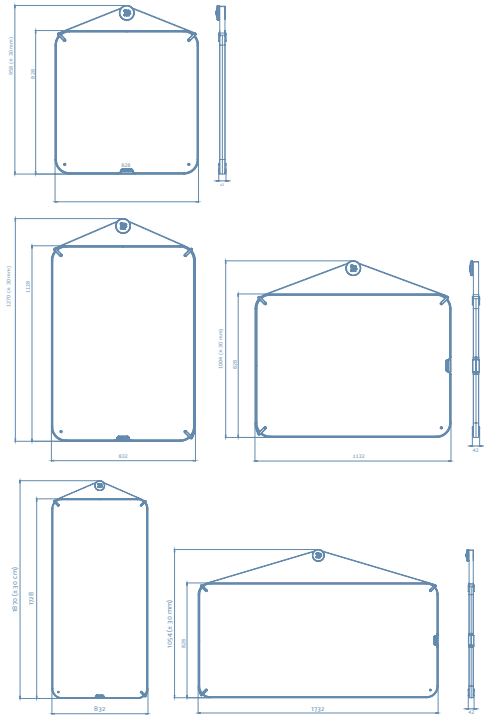
Eigenschaften:

- Bulletin ist ein Qualitätsprodukt, das über lange Zeit hinweg seine attraktive Optik behält
- Die Stichöffnungen schließen sich von selbst wieder
- Die Pinnwandfläche hat schalldämpfende Wirkung
- Besteht vollständig aus organischem Material (nachhaltig)
- Bulletin ist bakteriostatisch und dadurch besonders hygienisch
- Die Farbe der Pinnwandfläche ist auf den Rahmen abgestimmt

Weißer Rahmen
Fuß + Tafelrahmen RAL 9016
Bulletin 2206

Blauer Rahmen
Fuß + Tafelrahmen RAL 5024
Bulletin 2214

Grauer Rahmen
Fuß + Tafelrahmen RAL 7073
Bulletin 2209



Chameleon Portable

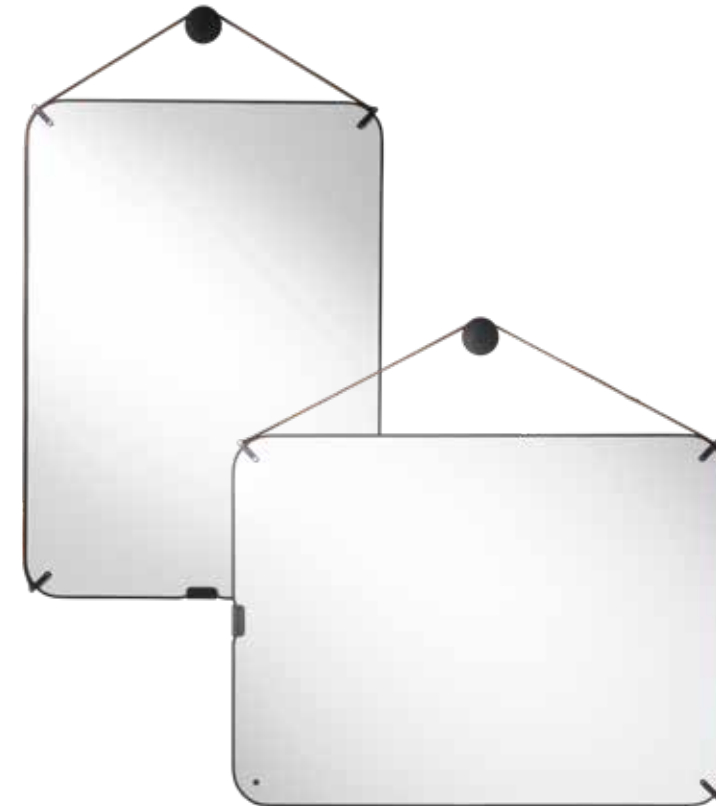
Dieses Whiteboard verdankt seinen ästhetischen Wert den ansprechenden Details. Mit seinem Trageband aus echtem Büffelleder und der Gummi-Randverkleidung verdient Chameleon Portable einen Platz als Blickfang. Oder, besser gesagt, mehrere Plätze, denn auf dem tragbaren Whiteboard nehmen Sie Ihre Informationen einfach mit.





Eigenschaften:

- Doppelseitig beschreibbares Whiteboard
- Kratzbeständige Emaille-Oberfläche
- 25 Jahre Garantie auf die perfekte trockene Abwischbarkeit



Intelligentes Design entsteht durch Denken vom Benutzer aus. Da das Leder-Trageband über zwei Seiten verläuft, kann das Portable sowohl im Quer- als auch im Hochformat aufgehängt werden.



Das Trageband besteht aus cognacfarbenem echtem Büffelleder. Dieses natürliche Material verleiht dem Produkt einen warmen Akzent.



Bringen Sie in anderen Räumen zusätzliche Halterungen an, um die Tragbarkeit der Tafel optimal zu nutzen.



Dank des Gummibands um den Rahmen kann das Portable auch einmal einen Stoß wegstecken. Das schwarze Gummi bildet außerdem einen schönen Kontrast zur Emaille-Schreibfläche.

14
15



Chameleon Mobile And Portable



Designed von der preis-
gekrönten niederländischen
Design Agentur GBO.

Disclaimer: This document was compiled with the utmost care. No part of this publication may be copied or reproduced without the express written consent of Smit Visual B.V. Smit Visual B.V. accepts no liability for errors or for any damages and/or losses incurred due to the use or abuse of information in this document.

Smit Visual B.V.
Spaarpot 120-122
5667 KZ Geldrop
The Netherlands

T +31(0)40 - 280 85 00
F +31(0)40 - 286 76 15
E info@smit-visual.nl
W www.smit-visual.de



SMIT VISUAL
we make it visible