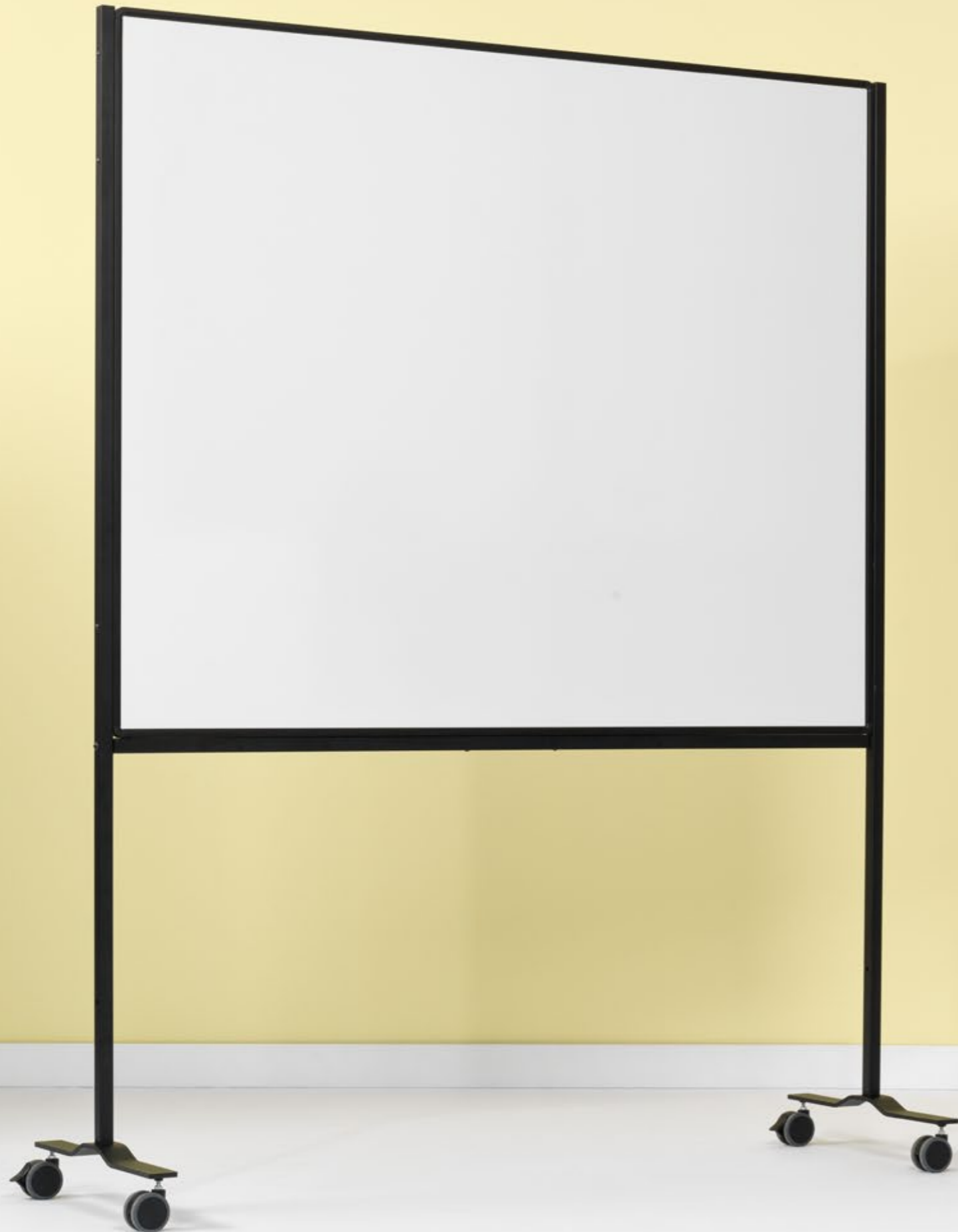


# Mobil und flexibel

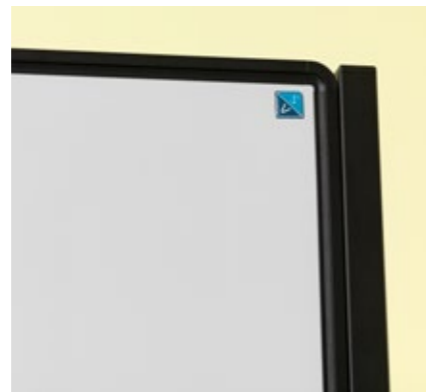
Bei der Konzeption von mobilen Tafeln gilt eine Bedingung, die nicht in Frage gestellt werden darf: Die Konstruktion muss vor allem stabil sein. Smit Visual bietet verschiedene Produkte für verschiedene spezifische Anwendungen an.





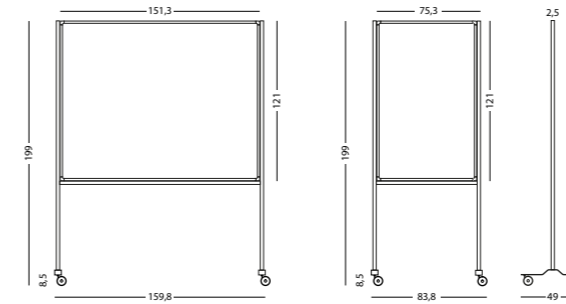
# Work Board

Diese doppelseitige Whiteboard wurde für die visuelle Kommunikation auf der Grundlage von Kundenanforderungen entwickelt. Nutzen Sie das Work Board für Scrum-Sitzungen, für Planungen, Aufgabenlisten oder für die Durchführung von Seminaren.



Abmessungen  
120 x 150 cm  
120 x 75 cm

Artikelnummer  
13019.000  
13019.001



## Work Board, weiß emailiert



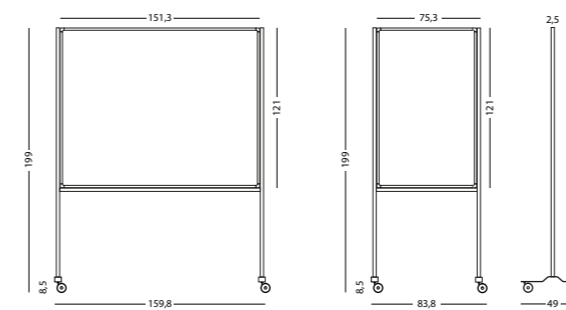
- Schreibfläche aus beidseitig weiß emailiertem Stahl, eingeschmolzen bei 800°C
- Für sehr intensive und dauerhafte Nutzung geeignet
- Schwarzer Alu-Rahmen mit Kunststoff-Eckelemente
- Stabiler schwarzer Stahlrahmen
- Mit vier Qualitätsrollen ausgestattet, davon zwei mit Bremsen
- Mehrere Boards können zur Lagerung kompakt zusammen abgestellt werden
- Durch eine Erhöhung am Sockel kann man die Gestelle im rechten Winkel zueinander aufstellen, wodurch Eckaufstellungen möglich sind.
- Magnethaftend und trocken abwischbar



Hergestellt aus Holz aus verantwortungsvoller Forstwirtschaft

Abmessungen  
120 x 150 cm  
120 x 75 cm

Artikelnummer  
13019.010  
13019.011



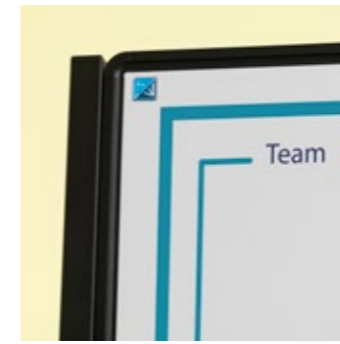
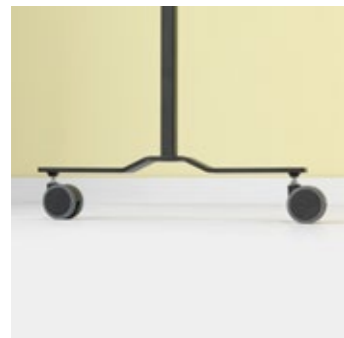
## Work Board, aus weiß lackiertem Stahl



- Schreibfläche aus beidseitig lackiertem Stahl
- Für normale bis recht intensive Nutzung geeignet
- Schwarzer Alu-Rahmen mit Kunststoff-Eckelemente
- Stabiler schwarzer Stahlrahmen
- Mit vier Qualitätsrollen ausgestattet, davon zwei mit Bremsen
- Mehrere Boards können zur Lagerung kompakt zusammen abgestellt werden
- Durch eine Erhöhung am Sockel kann man die Gestelle im rechten Winkel zueinander aufstellen, wodurch Eckaufstellungen möglich sind.
- Magnethaftend und trocken abwischbar



Hergestellt aus Holz aus verantwortungsvoller Forstwirtschaft



Abmessungen  
120 x 150 cm  
120 x 75 cm

Artikelnummer  
13019.030  
13019.031

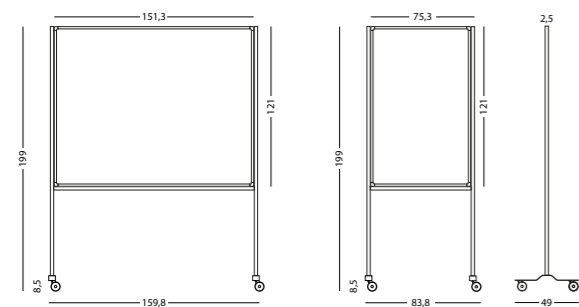
Work Board, Kreide grau



- Kreidetafel aus beidseitig grau emailliertem Stahl, eingeschmolzen bei 800°C
- Für sehr intensive und dauerhafte Nutzung geeignet
- Schwarzer Alu-Rahmen mit Kunststoff-Eckelemente
- Stabiler schwarzer Stahlrahmen
- Mit vier Qualitätsrollen ausgestattet, davon zwei mit Bremsen
- Mehrere Boards können zur Lagerung kompakt zusammen abgestellt werden
- Durch eine Erhöhung am Sockel kann man die Gestelle im rechten Winkel zueinander aufstellen, wodurch Eckaufstellungen möglich sind.
- Magnethaftend und trocken abwischbar



Hergestellt aus Holz aus verantwortungsvoller Forstwirtschaft



Abmessungen  
120 x 150 cm  
120 x 75 cm

Artikelnummer  
13019.040  
13019.041

Work Board, bedruckt



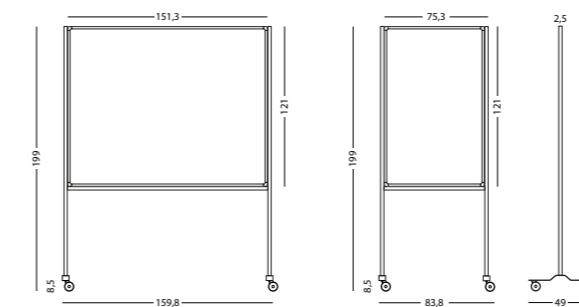
Möchten Sie mehr Infos über das individuelle Drucken?

Siehe Seite 33

- Schreibfläche aus beidseitig bedrucktem (vollfarbigem) Sublimationsstahl
- Für normale bis recht intensive Nutzung geeignet
- Schwarzer Alu-Rahmen mit Kunststoff-Eckelemente
- Stabiler schwarzer Stahlrahmen
- Mit vier Qualitätsrollen ausgestattet, davon zwei mit Bremsen
- Mehrere Boards können zur Lagerung kompakt zusammen abgestellt werden
- Durch eine Erhöhung am Sockel kann man die Gestelle im rechten Winkel zueinander aufstellen, wodurch Eckaufstellungen möglich sind.
- Magnethaftend und trocken abwischbar



Hergestellt aus Holz aus verantwortungsvoller Forstwirtschaft





## Smit Visual mobile Whiteboard

Doppelseitig beschreibbare Whiteboard auf einem Rahmen mit 4 feststellbaren Rollen. Das einfache Design macht sie robust und gleichzeitig leicht. Erhältlich in 2 Größen: 75x180 cm und 120x180 cm.



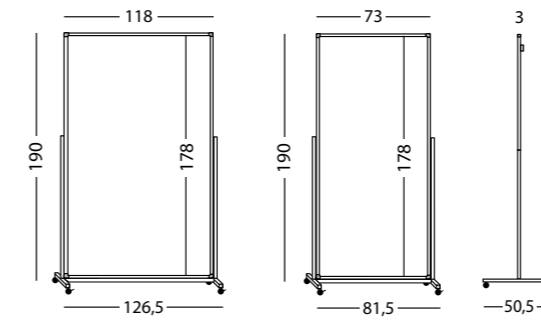
Abmessungen  
180 x 75 cm  
180 x 120 cm


Artikelnummer  
13018.210  
13018.211

Smit Visual mobile Whiteboard, weiß emailliert **LIFETIME WARRANTY**



- Schreibfläche aus weiß emailliertem Stahl, eingeschmolzen bei 800°C
- Für sehr intensive und dauerhafte Nutzung geeignet
- Weißer Alu-Rahmen mit Kunststoff-Eckelemente
- Das einfache Design macht sie robust und gleichzeitig leicht.
- Mit vier Lenkrollen ausgestattet, davon zwei mit Bremsen
- Magnethaftend und trocken abwischbar



 Hergestellt aus Holz aus verantwortungsvoller Forstwirtschaft

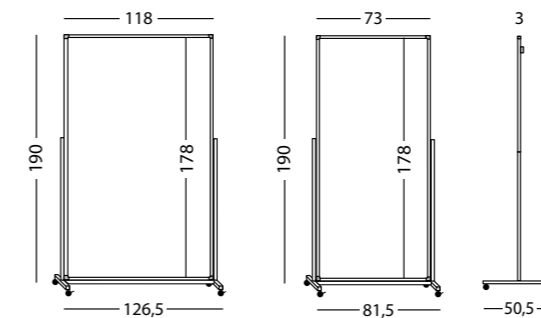
Abmessungen  
180 x 75 cm  
180 x 120 cm


Artikelnummer  
13018.200  
13018.201

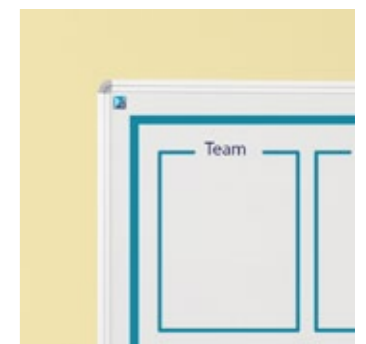
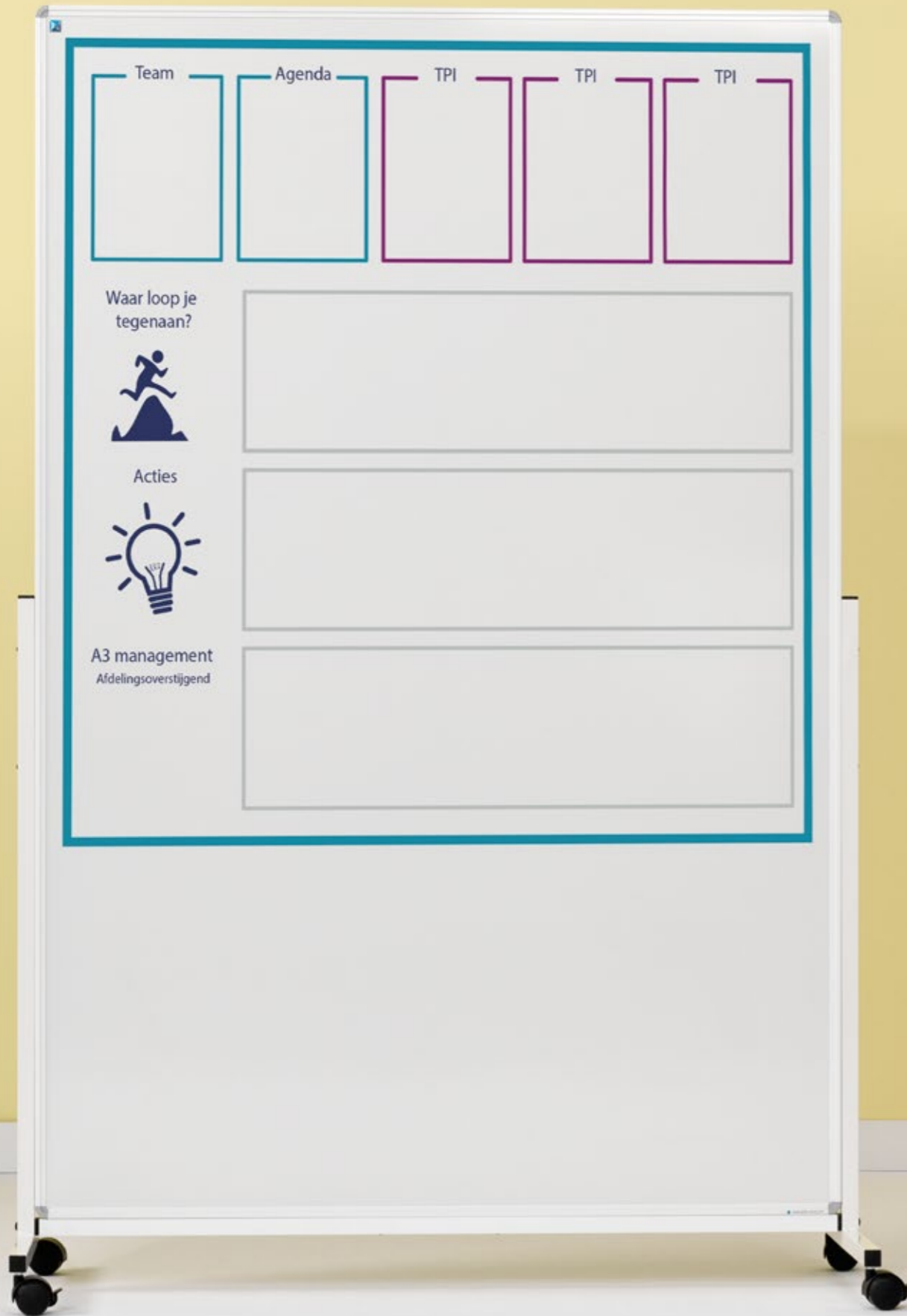
Smit Visual mobile Whiteboard, aus lackiertem Stahl



- Schreibfläche aus weiß lackiertem Stahl
- Für normale bis recht intensive Nutzung geeignet
- Weißer Alu-Rahmen mit Kunststoff-Eckelemente
- Das einfache Design macht sie robust und gleichzeitig leicht.
- Mit vier Lenkrollen ausgestattet, davon zwei mit Bremsen
- Magnethaftend und trocken abwischbar



 Hergestellt aus Holz aus verantwortungsvoller Forstwirtschaft



Möchten Sie mehr Infos über das individuelle Drucken?

Siehe Seite 33

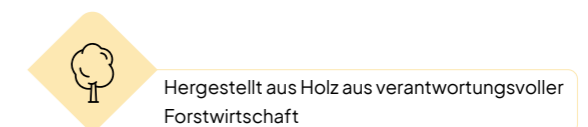
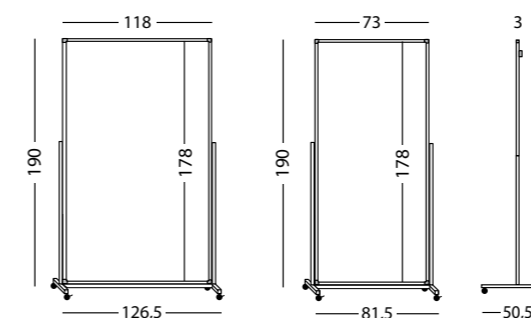
Abmessungen  
180 x 75 cm  
180 x 120 cm

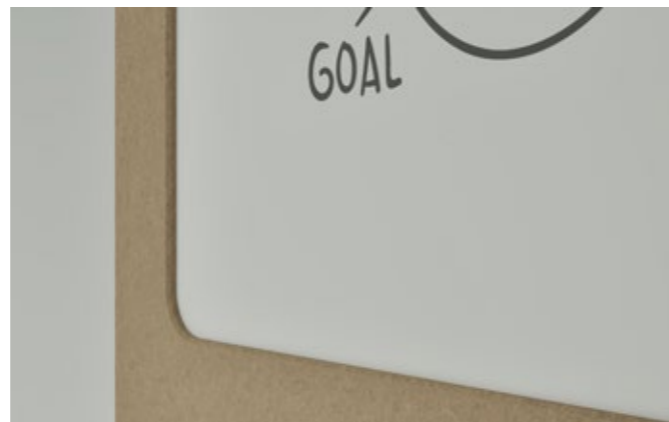
Artikelnummer  
13018.230  
13018.231

Smit Visual mobile Whiteboard, bedruckt



- Schreibfläche aus beidseitig bedrucktem (vollfarbigem) Sublimationsstahl
- Für normale bis recht intensive Nutzung geeignet
- Weißer Alu-Rahmen mit Kunststoff-Eckelemente
- Das einfache Design macht sie robust und gleichzeitig leicht.
- Mit vier Lenkrollen ausgestattet, davon zwei mit Bremsen
- Magnethaftend und trocken abwischbar

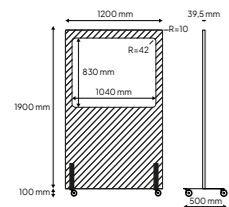




Silva - Mobiles akustisches Whiteboard



Farbe	Artikelnummer
Hellgrau	13009.310
Dunkelgrau	13009.311
Beige	13009.312
Blau	13009.313



- Mobiles akustisches Whiteboard, 200 x 120 cm
- Hergestellt aus recycelten PET-Flaschen
- Dicke des PET-Filzes: 9 mm
- Gesamtdicke: 30 mm
- Akustischer Wert: aw 0,25
- Auch als Pinnwand nutzbar
- Entflammbarkeit des PET-Filzes: EN 13501-1:2007 + A1:2009 - Klasse B / ASTM E84 - Klasse A
- Doppelseitig eingelassene Schreiboberfläche aus weißem emailliertem Stahl, bei 800°C eingebrannt
- Magnetisch haftend und trocken abwischbar
- Robust und stabil
- Mit 4 stabilen Rollen ausgestattet, davon 2 mit Bremse

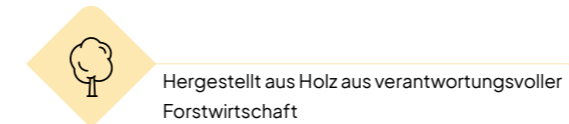
# Drehtafel

„Solid as a rock!“ Vergleichen Sie unsere Drehtafel mit Drehtafeln von anderen Anbietern. Drehtafeln von Smit Visual sind für den täglichen professionellen Einsatz konzipiert, vor allem in Bildungseinrichtungen.





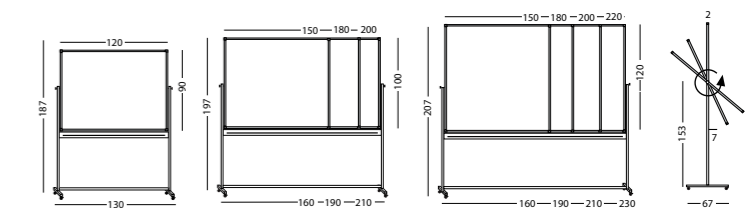
Abmessungen	Artikelnummer
120 x 220 cm	13009.105
120 x 200 cm	13009.104
120 x 180 cm	13009.091
120 x 150 cm	13009.090
100 x 200 cm	13009.100
100 x 180 cm	13009.101
100 x 150 cm	13009.102
90 x 120 cm	13009.103



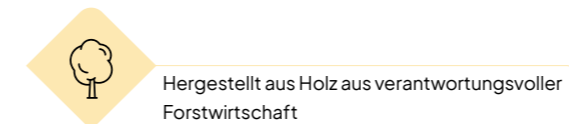
## Drehtafel Whiteboard, weiß emailliert



- Schreibfläche aus weiß emailliertem Stahl, eingeschmolzen bei 800°C
- Für sehr intensive und dauerhafte Nutzung geeignet
- Eloxierter Alu-Rahmen mit Kunststoff-Eckelemente
- Das robuste weiße Gestell hat eine lange Ablageleiste und vier solide industrielle Rollen, davon zwei mit Bremsen
- Mittels des Drehknopfes kann die Tafel 360° gedreht und in jedem Winkel fixiert werden
- Magnethaftend und trocken abwischbar



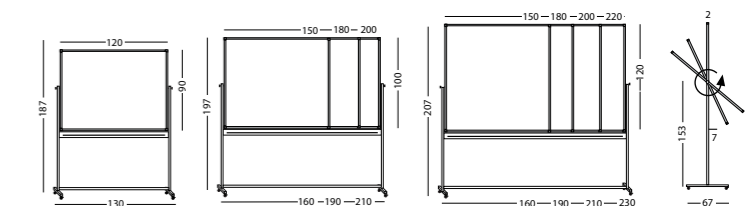
Abmessungen	Artikelnummer
120 x 220 cm	13009.154
120 x 200 cm	13009.150
120 x 180 cm	13009.153
120 x 150 cm	13009.151
100 x 200 cm	13009.030
100 x 180 cm	13009.031
100 x 150 cm	13009.032
90 x 120 cm	13009.033



## Drehtafel Whiteboard, aus weiß lackiertem Stahl



- Schreibfläche aus weiß lackiertem Stahl
- Für normale bis recht intensive Nutzung geeignet
- Eloxierter Alu-Rahmen mit Kunststoff-Eckelemente
- Das robuste weiße Gestell hat eine lange Ablageleiste und vier solide industrielle Rollen, davon zwei mit Bremsen
- Mittels des Drehknopfes kann die Tafel 360° gedreht und in jedem Winkel fixiert werden
- Magnethaftend und trocken abwischbar





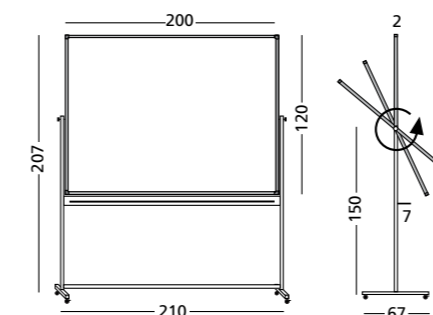
Abmessungen  
120 x 200 cm

Artikelnummer  
13009.124

Drehtafel Kombi Projektions-/Emailstahl



- Eine Seite ist versehen mit einer Projektionsfläche aus Projektions-Emailstahl, eingeschmolzen bei 800°C
- Eine Seite ist ausgestattet mit einer Schreibfläche aus emailliertem Stahl, eingeschmolzen bei 800°C
- Für sehr intensive und dauerhafte Nutzung geeignet
- Eloxierter Alu-Rahmen mit Kunststoff-Eckelemente
- Das robuste weiße Gestell hat eine lange Ablageleiste und vier solide industrielle Rollen, davon zwei mit Bremsen
- Mittels des Drehknopfes kann die Tafel 360° gedreht und in jedem Winkel fixiert werden
- Magnethaftend, Schreibfläche trocken abwischbar und Projektionsfläche nass abwischbar



Hergestellt aus Holz aus verantwortungsvoller Forstwirtschaft

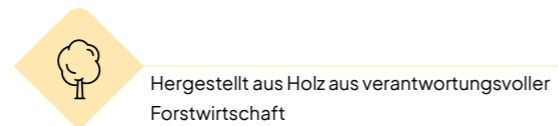
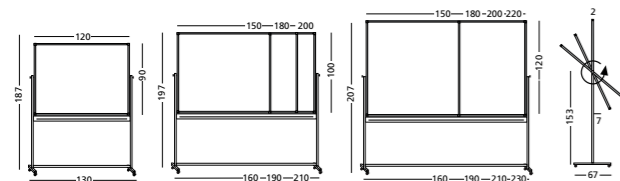


Abmessungen	Artikelnummer
120 x 220 cm	13009.170
120 x 200 cm	13009.171
120 x 180 cm	13009.172
120 x 150 cm	13009.173
100 x 200 cm	13009.106
100 x 180 cm	13009.107
100 x 150 cm	13009.108
90 x 120 cm	13009.109

Drehtafel Kreidetafel, Kreide grün



- Kreidetafel aus beidseitig grün emailliertem Stahl, eingeschmolzen bei 800°C
- Für sehr intensive und dauerhafte Nutzung geeignet
- Eloxierter Alu-Rahmen mit Kunststoff-Eckelemente
- Das robuste weiße Gestell hat eine lange Ablageleiste und vier solide industrielle Rollen, davon zwei mit Bremsen
- Mittels des Drehknopfes kann die Tafel 360° gedreht und in jedem Winkel fixiert werden
- Magnetaftend und trocken abwischbar



Abmessungen	Artikelnummer
120 x 200 cm	13009.204
120 x 180 cm	13009.206
120 x 150 cm	13009.205
100 x 200 cm	13009.200
100 x 180 cm	13009.201
100 x 150 cm	13009.202
90 x 120 cm	13009.203

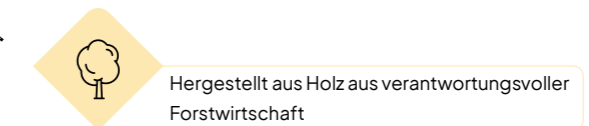
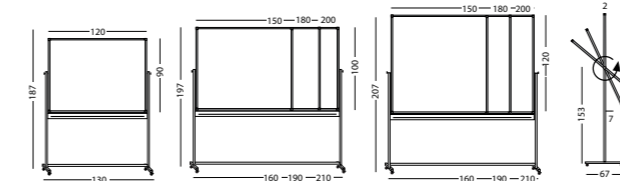
Drehtafel Whiteboard, bedruckt

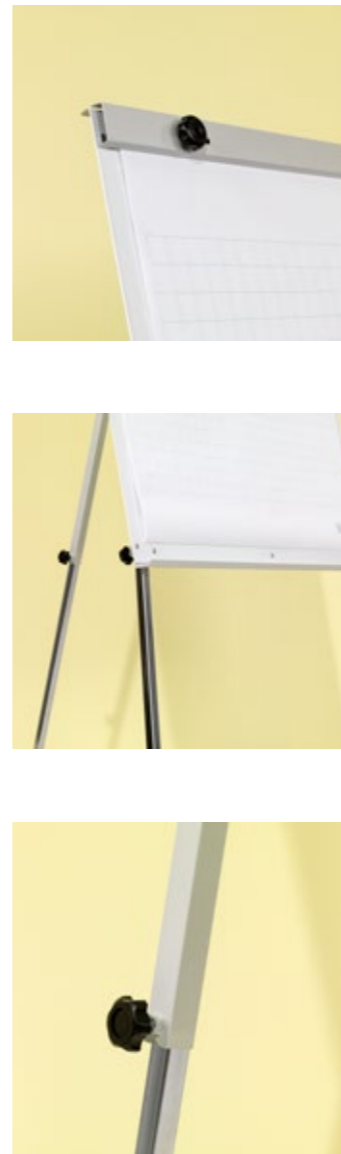


- Schreibfläche aus beidseitig bedrucktem (vollfarbigem) Sublimationsstahl
- Für normale bis recht intensive Nutzung geeignet
- Eloxierter Alu-Rahmen mit Kunststoff-Eckelemente
- Das robuste weiße Gestell hat eine lange Ablageleiste und vier solide industrielle Rollen, davon zwei mit Bremsen
- Mittels des Drehknopfes kann die Tafel 360° gedreht und in jedem Winkel fixiert werden
- Magnetaftend und trocken abwischbar

Möchten Sie mehr Infos über das individuelle Drucken?

Siehe Seite 33



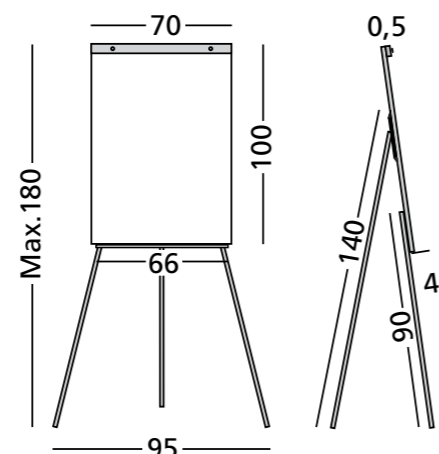


Flipchart Budget

- Grundmodell aus lackiertem Stahl mit flexibel einstellbaren Schraubknöpfen
- Geeignet für alle Sorten Flipchartpapier
- Mit Teleskopbeinen und Ablageleiste ausgestattet



Artikelnummer  
14001.103

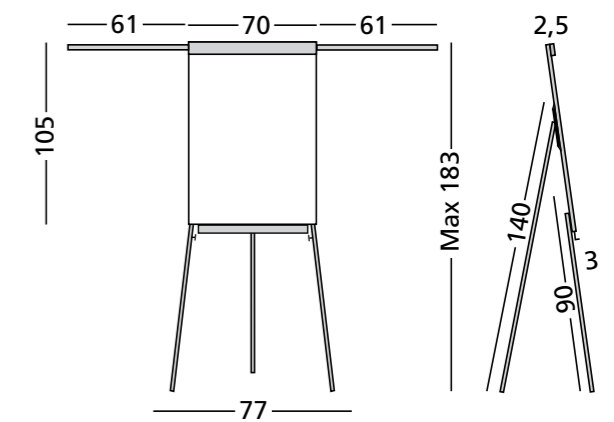


Flipchart Standard Plus

- Flipchart mit Schnellklemme und flexiblen Aufhängepunkten
- Grundfläche aus weiß lackiertem Stahl, nicht beschreibbar
- Mit zwei Seitenarmen um zusätzliche Blätter zu zeigen, Teleskopbeinen und Ablageleiste



Artikelnummer  
14001.100



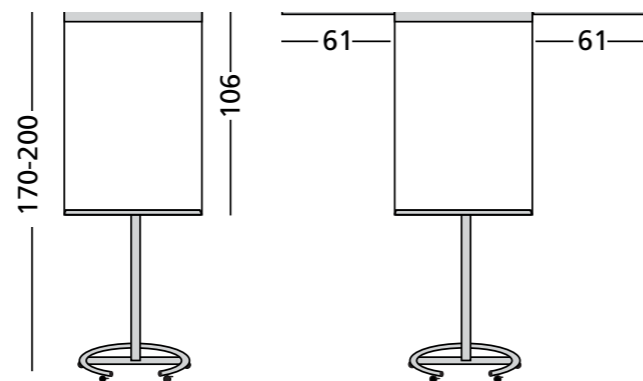


Flipchart Vario



- Flipchart mit Schnellklemme und flexiblen Aufhängepunkten
- Grundfläche aus weiß lackiertem Stahl, nicht beschreibbar
- Mit zwei Seitenarmen um zusätzliche Blätter zu zeigen und einem runden Fuß auf 5 Rollen (3 mit Bremse) mit Fußaussparung
- Mittels Gasfeder stufenlos in der Höhe verstellbar

Artikelnummer  
14001.102

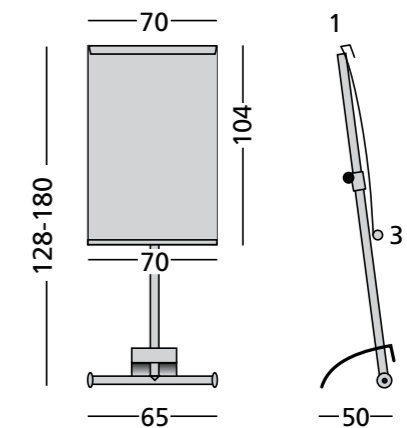


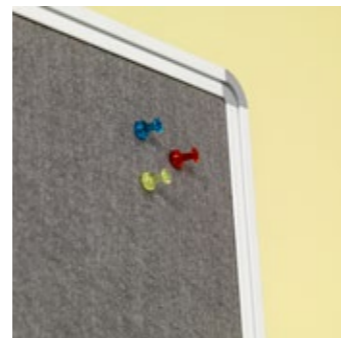
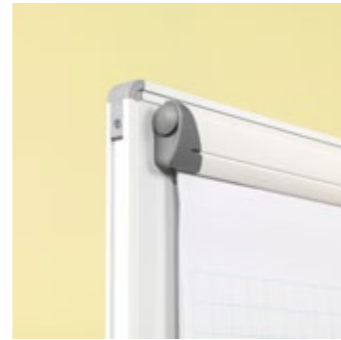
Flipchart Alura weiß



- Flipchart aus weiß lackierte Rohre und gebogenen Platten
- Flexibel einstellbaren Aufhängevorrichtung für alle Sorten Flipchartpapier
- Mittels Gasfeder stufenlos in der Höhe verstellbar

Artikelnummer  
14001.113



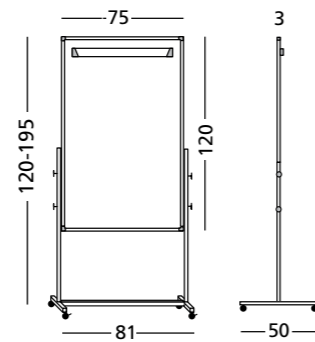


Flipchart Combi

- Die 3-in-1-Kombination: eine Seite ist eine weiß lackierte Whiteboard einschl. Flipchartklemme, die andere Seite eine Pinn Tafel mit grauem Filz
- Mit 4 Rollen (2 mit Bremse) und einer robusten Stahlkonstruktion mit Querstrebe
- Einfach zu montieren/demontieren



Artikelnummer  
13018.100



**Hergestellt aus Holz aus verantwortungsvoller Forstwirtschaft**

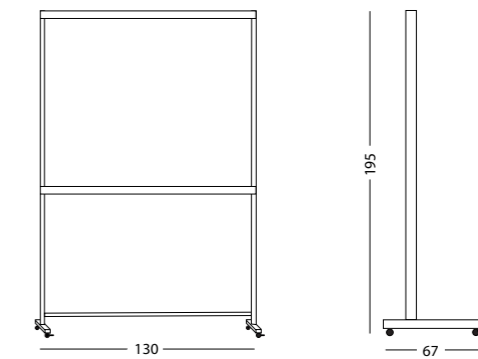


Fahrbares Gestell für Kabinettschrank

- Fahrbares Gestell aus weißem Stahl für Kabinettschrank
- Mit vier stabilen Lenkrollen ausgestattet, davon zwei mit Bremsen
- Geeignet zur Montage Kabinettschrank (siehe Seite 82)



Artikelnummer  
14013.100



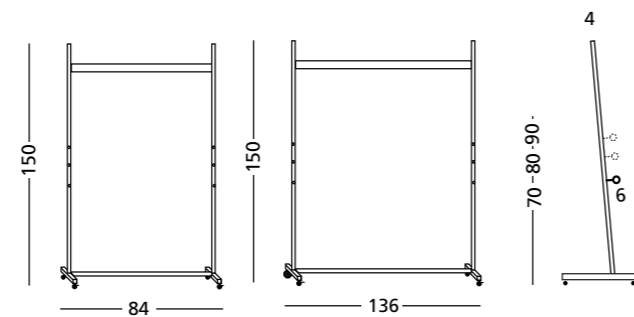


Fahrbare Tafelgestelle

- Tafelgestell aus weißem Stahl auf 4 Rollen (2 mit Bremse)
- Die Tafeln können auf drei Höhenstellungen aufgestellt werden
- Höchstabmessungen Tafel auf Gestell 140 cm: 100x180 cm (HxB)
- Höchstabmessungen Tafel auf Gestell 90 cm: 100x150 cm (HxB)
- Ausschließlich Tafel

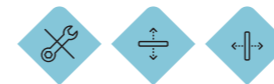


Abmessung	Artikelnummer
140 cm	14013.115
90 cm	14013.116

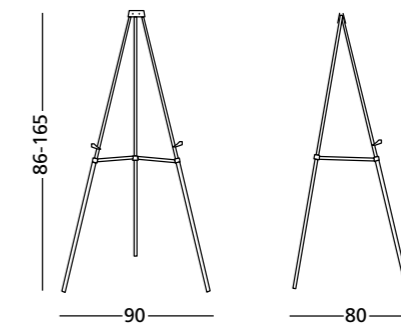


Dreibein - Tafelgestell Flexible

- Klappbares Alu-Tafelgestell mit verstellbaren Teleskopprohen
- Höchstabmessungen Tafel: 90x120 cm (HxB)
- Befestigungshaken mit Gummibeschichtung zum Schutz der Tafel
- Auch als Tischgestell zu gebrauchen
- Leicht und einfach zu transportieren
- Ausschließlich Tafel



Artikelnummer  
14013.120





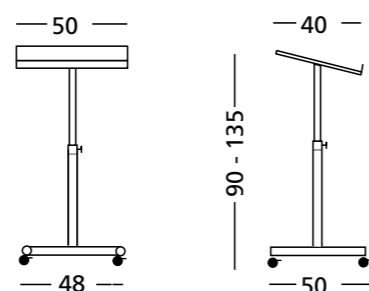
Rednerpult Säulenmodell



Farbe  
Grau/grau  
Schwarz/Buchen

Artikelnummer  
14008.142  
14008.143

- Rednerpult aus Stahl auf Säule
- Höhe verstellbar
- Erhältlich in hellgrau mit hellgrauem Gestell und in Buchenmotiv mit schwarzem Gestell



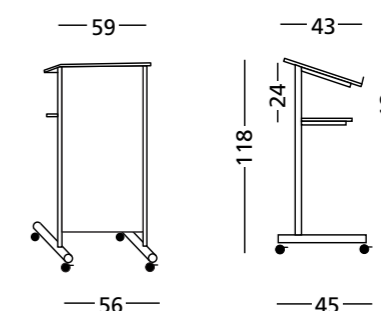
Rednerpult geschlossenes Modell



Farbe  
Grau/grau  
Schwarz/Buchen

Artikelnummer  
14008.140  
14008.141

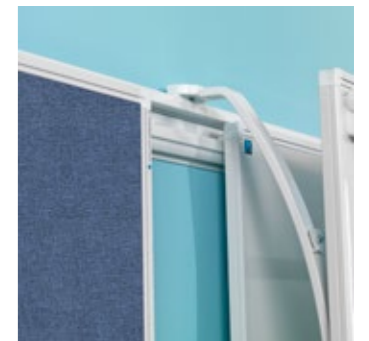
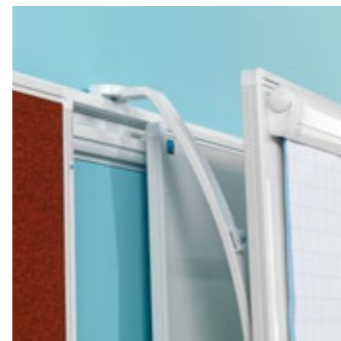
- Rednerpult aus Stahl mit geschlossener Vorderseite und zusätzlichem Regal
- Erhältlich in hellgrau mit hellgrauem Gestell und in Buchenmotiv mit schwarzem Gestell



# Schienensystem

Die PartnerLine-Schienensysteme sind multifunktional und die ideale Lösung, um Ihre Präsentationsmöglichkeiten flexibel, vielseitig und ganz individuell zu gestalten. Die Tafeln haben einen weiß lackierten Rahmen mit weißen Kunststoff-Eckelementen.



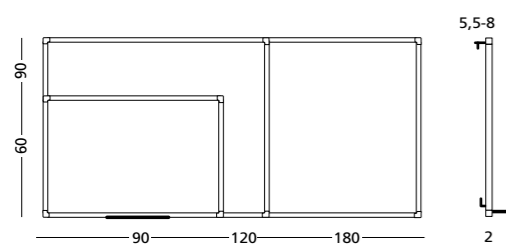


Whiteboard PartnerLine Schiene, weiß emailliert

- Schreibfläche aus weiß emailliertem Stahl, eingeschmolzen bei 800°C
- Für sehr intensive und dauerhafte Nutzung geeignet
- Leichte Tafel
- Mit weißen PartnerLine-Rahmen mit weißen Kunststoff-Eckelementen
- Inklusive Stiftablage von 30 cm und Adaptersatz für Montage an die Schiene
- Magnethaftend und trocken abwischbar
- PartnerLine Schiene (S. 146 - 147) müssen separat bestellt werden



Abmessungen	Artikelnummer
90x180 cm	11106.100
90x120 cm	11106.101
60x90 cm	11106.102



Hergestellt aus Holz aus verantwortungsvoller Forstwirtschaft

Pinntafel PartnerLine Schiene, Camira

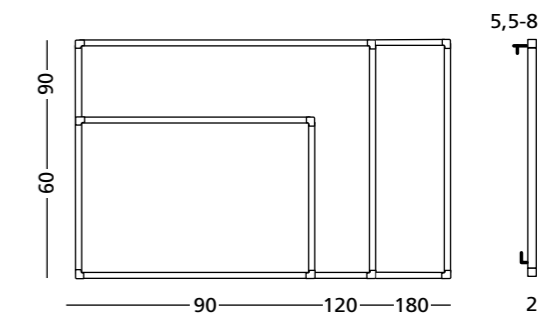
- Pinnwandoberfläche aus 100% wiederverwendetem und hochwertigem Camira-Stoff
- Der Camira-Stoff ist farbecht, langlebig, fusselfrei, feuerfest, waschbar und umweltfreundlich
- Für sehr intensive und dauerhafte Nutzung geeignet
- Leichte Tafel
- Mit weißen PartnerLine-Rahmen mit weißen Kunststoff-Eckelementen
- Inklusive Adaptersatz für Montage an die Schiene
- PartnerLine Schiene (S. 146 - 147) müssen separat bestellt werden

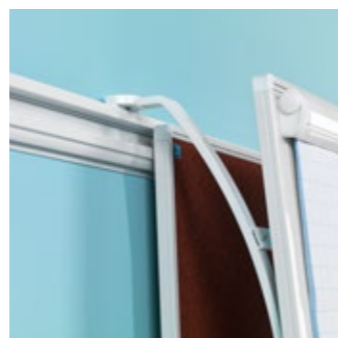


Oberfläche	Abmessungen	Artikelnummer
Camira Blau-lila (AK007)	90 x 180 cm	11207.114
	90 x 120 cm	11207.113
	60 x 90 cm	11207.112
Camira Dunkelgrau(AK019)	90 x 180 cm	11207.117
	90 x 120 cm	11207.116
	60 x 90 cm	11207.115



Hergestellt aus Holz aus verantwortungsvoller Forstwirtschaft





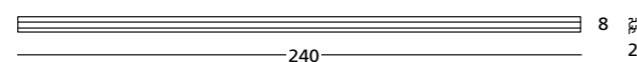
PartnerLine Doppelschiene, komplett



Abmessungen  
240 x 8 cm

Artikelnummer  
12105.100

- Weißes Alu-Wandschienenensystem, 240 cm lang, als Doppelschiene
- Durch die 2 Ebenen, auf denen die Tafeln aufgehängt werden können, lassen sich die Tafeln vor und hintereinander schieben
- Ausgestattet mit einer Papierklemmfunktion auf der Unterseite, über die gesamte Breite der Schiene
- Es können mehrere Schienen mit dem Koppler miteinander verbunden werden
- Kann auf Maß geschnitten werden
- Kann mit Hilfe eines Eckelements (p. 147) in einem Winkel von 90° montiert werden
- Inklusive Adaptersatz, Papierklemmrollen, Endkappen, Verbindungsstück, Abdeckstreifen und Befestigungsmaterial



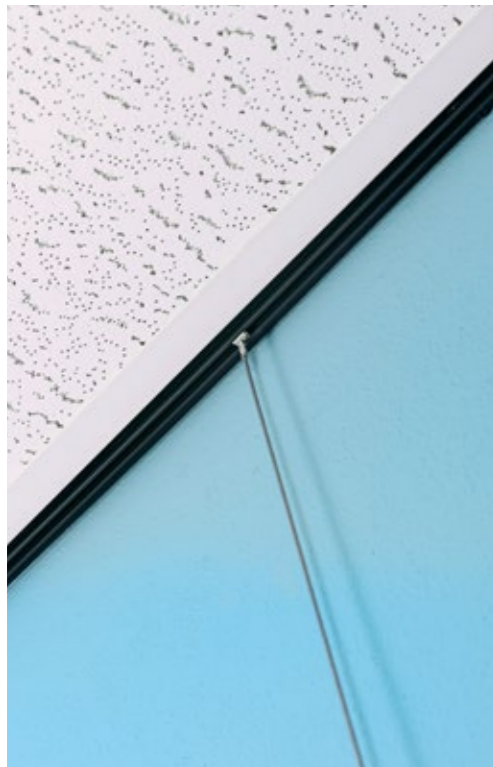
Zubehör PartnerLine Schiene



Adaptersatz PartnerLine Schiene  
Artikelnummer  
13013.101

Eckelement 90° PartnerLine Schiene  
Artikelnummer  
14022.103

- Adaptersatz PartnerLine Schiene
  - Komplettes Set Montagmaterial für die Aufhängung eines Produkts an die oberste oder unterste Schiene
  - Inklusive Abstandhalter, Gleitstücke und Befestigungsmaterial
  - Einfach und schnell zu montieren
- Eckelement 90° PartnerLine Schiene
  - Eckelement 90° für eine elegante Eckverbindung zwischen 2 PartnerLine Doppelschienen



14010.110



14010.111



14010.112

Deckenschienen



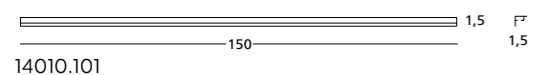
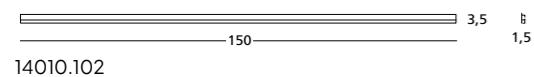
Set Clipschiene Deckenanschluss, weiß

- Weiße Alu-Wandschiene für Aufhängung kleinen Whiteboardn und Bildern
- Mit Raum zum Verbergen von Schnüren
- Das Set besteht aus zwei Schienen von je 1,5 m Länge. Inklusive Aufhängungsmaterial
- Ausschließlich Whiteboard und Tragseile (Tragseile: siehe S. 147)

Set Deckenrail, schwarz

- Schwarze Alu-Deckenschiene für Aufhängung kleinen Whiteboardn und Bildern
- Zur Montage an Seitenleisten von Deckensystemen
- Das Set besteht aus zwei Schienen von je 1,5 m Länge. Inklusive Aufhängungsmaterial
- Ausschließlich Whiteboard und Tragseile (Tragseile: siehe S. 147)

Beschreibung	Abmessung	Artikelnummer
Clipschiene Deckenanschluss, weiß	150 x 3,5 cm	14010.102
Satz Clipschiene Decken, schwarz	150 x 1,5 cm	14010.101



Adaptersätze



Beschreibung	Artikelnummer
Adaptersatz Whiteboard	14010.110
Adaptersatz Gemälde Perlon	14010.111
Adaptersatz Gemälde Stahlkabel	14010.112

Adaptersatz Whiteboard

- Set zum Aufhängen von Whiteboards an die Clipschiene oder Deckenschiene
- Das Set besteht aus zwei Stahldrähten (150 cm), zwei Aufhängehaken und vier Stabilisierungskappen zum Schutz der Wand
- Größte Abmessung Tafeln: 90 x 120 cm
- Höchstgewicht pro Haken: 15 kg

Adaptersatz Gemälde Perlon

- Set mit zwei transparenten Perlonschnüren von je 150 cm und zwei Haken zum Aufhängen von Gemälden, Fotos und Kalendern an die Clipschiene oder Deckenschiene
- Höchstgewicht pro Haken: 4 kg

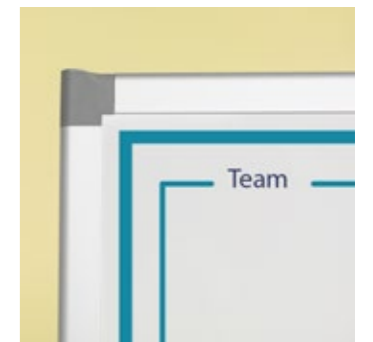
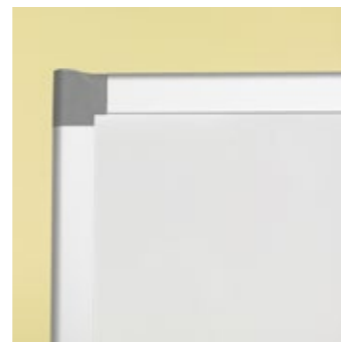
Adaptersatz Gemälde Stahlkabel

- Set mit zwei Stahldrähten von je 150 cm und zwei Haken zum Aufhängen von Gemälden, Fotos und Kalendern an die Clipschiene oder Deckenschiene
- Höchstgewicht pro Haken: 15 kg



# Trennwand

Mit einem System können verschiedene Konfigurationen und Anwendungen erstellt werden. Das macht unser Trennwandsortiment vielseitig und flexibel. Dank der modularen Bauweise können bis zu vier Wände einfach über einen Fuß miteinander verbunden werden.



Möchten Sie mehr Infos über das individuelle Drucken?

Siehe Seite 33

Abmessungen	Artikelnummer
180 x 120 cm	13006.123
140 x 120 cm	13006.122
110 x 120 cm	13006.121
180 x 100 cm	13006.113
140 x 100 cm	13006.112
110 x 100 cm	13006.111
180 x 80 cm	13006.103
140 x 80 cm	13006.102
110 x 80 cm	13006.101

Trennwand Whiteboard, weiß emailiert

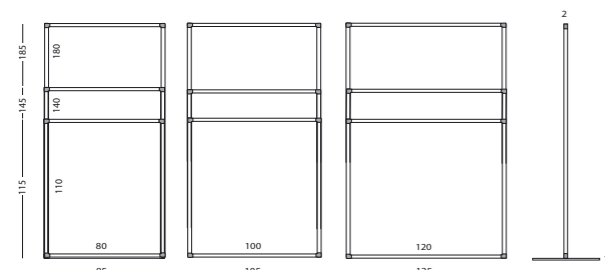


- Schreibfläche aus beidseitig weiß emailiertem Stahl, eingeschmolzen bei 800°C
- Für sehr intensive und dauerhafte Nutzung geeignet
- Eloxierter Alu-Rahmen mit Kunststoff-Eckelemente
- Stabile Konstruktion
- Bis zu 4 Wände können mit Kupplungselementen miteinander verbunden werden
- Inklusive zwei Achsen, zwei Schrauben, zwei Abdeckkappen und einer geraden Wandverbindung (Zwei-Wege)
- Magnetaftend und trocken abwischbar



Hergestellt aus Holz aus verantwortungsvoller Forstwirtschaft

Füße (2 pro Wand) und zusätzliche Kupplungsteile müssen separat bestellt werden (S. 156).



Abmessungen	Artikelnummer
180 x 120 cm	13006.999
140 x 120 cm	13006.999
110 x 120 cm	13006.999
180 x 100 cm	13006.999
140 x 100 cm	13006.999
110 x 100 cm	13006.999
180 x 80 cm	13006.999
140 x 80 cm	13006.999
110 x 80 cm	13006.999

Trennwand Whiteboard, bedruckt

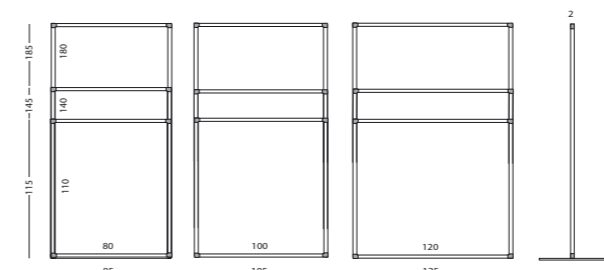


- Schreibfläche aus beidseitig bedrucktem (vollfarbigem) Sublimationsstahl
- Für normale bis recht intensive Nutzung geeignet
- Eloxierter Alu-Rahmen mit Kunststoff-Eckelemente
- Stabile Konstruktion
- Bis zu 4 Wände können mit Kupplungselementen miteinander verbunden werden
- Inklusive zwei Achsen, zwei Schrauben, zwei Abdeckkappen und einer geraden Wandverbindung (Zwei-Wege)
- Magnetaftend und trocken abwischbar



Hergestellt aus Holz aus verantwortungsvoller Forstwirtschaft

Füße (2 pro Wand) und zusätzliche Kupplungsteile müssen separat bestellt werden (S. 156).

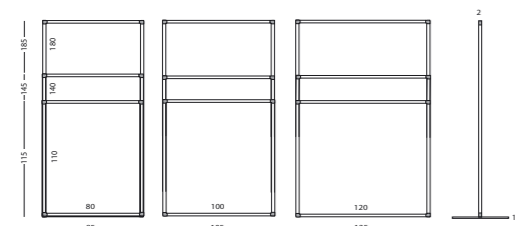




Abmessungen	Artikelnummer
180 x 120 cm	13006.923 + Farbcode
140 x 120 cm	13006.922 + Farbcode
110 x 120 cm	13006.921 + Farbcode
180 x 100 cm	13006.913 + Farbcode
140 x 100 cm	13006.912 + Farbcode
110 x 100 cm	13006.911 + Farbcode
180 x 80 cm	13006.903 + Farbcode
140 x 80 cm	13006.902 + Farbcode
110 x 80 cm	13006.901 + Farbcode

Andere Farben 13006.999 + Farbcode + Abmessungen

FüÙe (2 pro Wand) und zusätzliche Kupplungsteile müssen separat bestellt werden (S. 156).



Trennwand Pinntafel, Camira

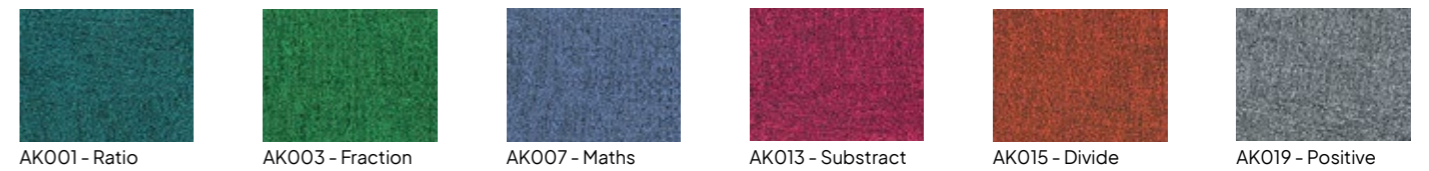


- Pinnwandoberfläche aus 100% wiederverwendetem und hochwertigem Camira-Stoff
- Der Camira-Stoff ist farbecht, langlebig, fusselfrei, feuerfest, waschbar und umweltfreundlich
- Für sehr intensive und dauerhafte Nutzung geeignet
- Eloxiertes Alu-Rahmen mit Kunststoff-Eckelemente
- Stabile Konstruktion
- Bis zu 4 Wände können mit Kupplungselementen miteinander verbunden werden
- Inklusive zwei Achsen, zwei Schrauben, zwei Abdeckkappen und einer geraden Wandverbindung (Zwei-Wege)

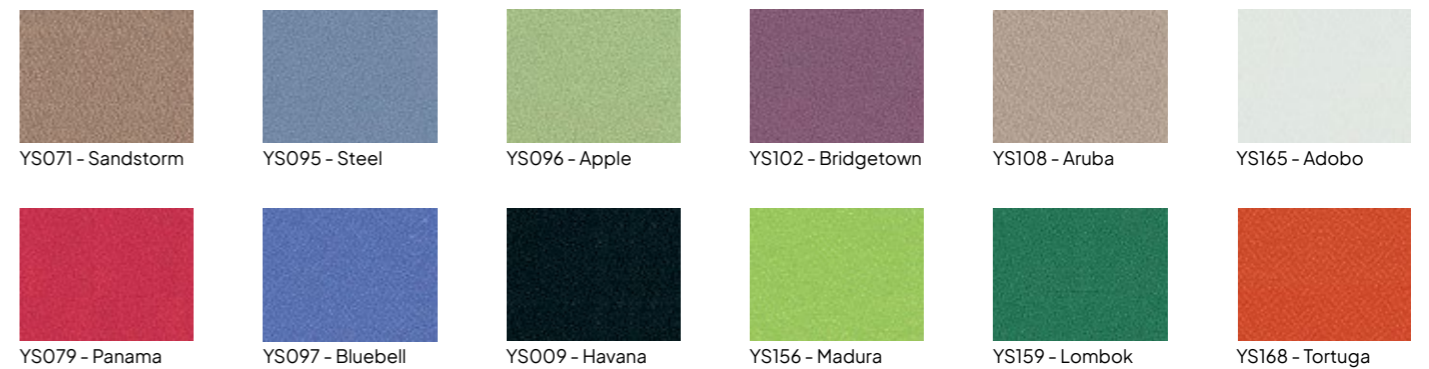


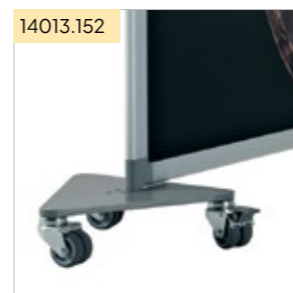
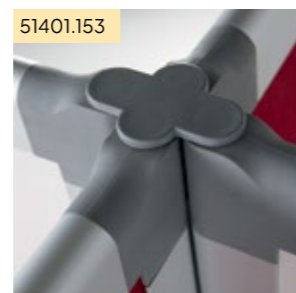
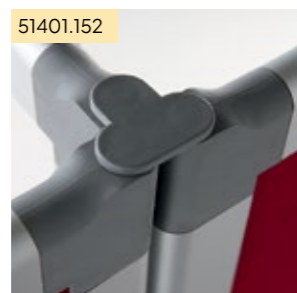
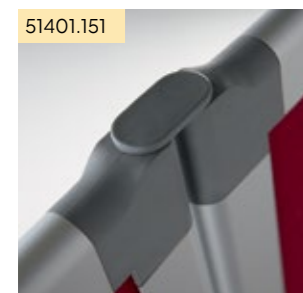
Hergestellt aus Holz aus verantwortungsvoller Forstwirtschaft

Standardfarben



Andere Farben





Beschreibung	Artikelnummer
Verbindungsteile	
4-weg	51401.053
3-weg	51401.052
2-weg	51401.051
Füße	
Freistehend	14013.150
Wandverbindung	14013.151
Mobil *	14013.152
Set mit flexiblen Wandhaken	14010.115

Zubehör Trennwände



- Dank der modularen Bauweise können bis zu 4 Wände einfach über einen Fuß miteinander verbunden werden
- Set mit flexiblen Wandhaken: besteht aus 2 x flexible weiße Wandhaken, 2 x 150 cm Perlonschnur, 2 x Haken

